

Čítacie jednotky typu WBox_78

Čítacie jednotky typu WBox slúžia na snímanie bezkontaktných kariet a svojou konštrukciou sú predurčené predovšetkým na dochádzkové aplikácie. Umožňujú obsluhu jednoduchú a prehľadnú dochádzkovú registráciu. Z pohľadu prevádzky môžu byť autonómne alebo ON Line riadené s možnosťou prechodu do režimu OFF Line pri výskyte komunikačných problémov. Sú vybavené mikropočítačom radu MCS-51. Čítacie jednotky ponúkajú bohaté možnosti registrácie aj informovanosti zamestnancov.



Variety čítacej jednotky WBox_78

WIST010B.XX

.01	WBox_78 PROXY	Bezkontaktná čítacia hlava 125kHz
.02	Wbox_78 MIFARE	Bezkontaktná čítacia hlava Mifare 13,56MHz
.03	WBox_78 MOTOROLA	Bezkontaktná čítacia hlava Motorola
.04	WBox_78 LEGIC	Bezkontaktná čítacia hlava Legic 13,56MHz

Funkčné vlastnosti

Snímací dosah s vnútornou anténou	od 5cm – podľa typu ID karty
Kontrola snímania karty	akusticky a opticky
Kapacita tabuľky povolených kariet	5445 záznamov (osobné časové zóny), akumulátorom zálohovaná RAM 128kB
Časové zóny	31 časových zón definovaných ako množina 1-32 časových intervalov, dni platnosti podľa dňa v týždni alebo podľa pracovného kalendára
PIN kód	možnosť overovať 1-9 miestny PIN, vždy / pri aktivovanom EZS / nikdy
Kapacita tabuľky prechodov	6553 záznamov s kontrolou preplnenia, akumulátorom zálohovaná RAM 128kB
Čas prechodu	deň, mesiac, rok, hodina, minúta, sekunda
Kódy prerušenia	4 skupiny (príchod alebo odchod, príchod, odchod, systémové hlásenia), každá môže obsahovať 16384 rôznych kódov prerušenia
Systémové hlásenia*	aktivovanie EZS, odobratie krytu, zamknutie dvier, chyba pri zadaní PIN, tichý poplach, prechod bez otvorenia dvier, nezatvorenie dvier, otvorenie dvier kľúčom...
Prechod bez udania dôvodu, automatické prepínanie príchod/odchod	možnosť zvoliť spôsob spracovania - ukladať/neukladať prechod, otvoriť/neotvoriť dvere, určiť kód prechodu, 8 časov prepnutia (hodina, minúta)
ON Line ovládanie jednotky z PC	odistenie dvier, zablokovanie prechodu cez jednotku
Automatické odistovanie dvier	8 časových intervalov odistených dvier (platnosť intervalu podľa dňa v týždni alebo kalendára, hodina a minúta začiatku a konca intervalu)



Technické parametre

Rozmery (DxŠxH)	265mm x 195 mm x 40 mm
Hmotnosť	400g
Napájanie	9-36V DC, POE
Max. odber	200 mA
Pamäť údajov	SRAM 128 kB zálohovaná internou batériou
Galvanické oddelenie	Len zbernica RS 485
Komunikačné rozhranie	TCP/IP
Signalizácia	2x LED, 1x Piezomenič
Počet spínacích relé	2
Typ kontaktu	Voliteľné NO alebo NC
Max. spínaný výkon	50 W
Max. spínaný prúd	1 A DC
Vstupy	2 bezpotenciálové vstupy, snímač otvorenia dverí, sním. zamknutia
Počet čítacích hláv	1 alebo 2
Rozhranie pripojených čítacích hláv	I2C, WIEGAND, RS 232
Displej	Áno, 2x 16 znakov
Rozsah pracovných teplôt	0, +50°C
IP krytie	IP 41

*voliteľné

Rozmery

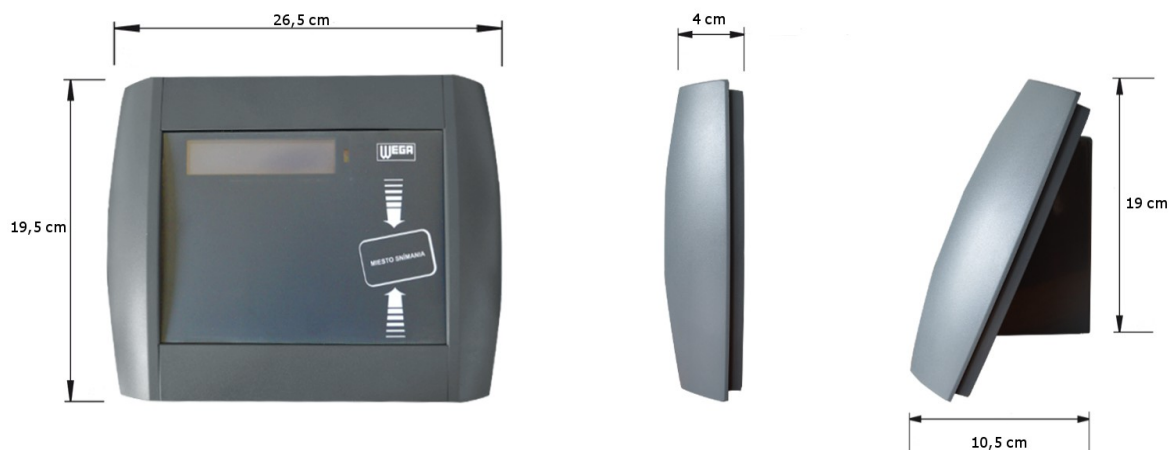
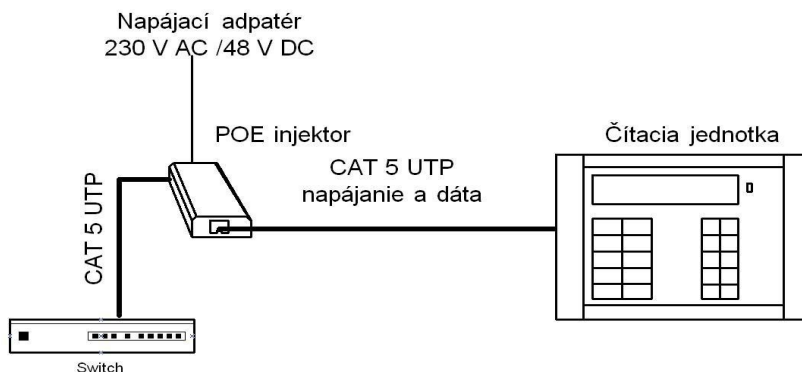


Schéma pripojenia POE napájania



Technické parametre pre POE napájanie

Typ napájania	Pasívne POE
Napájanie POE injektora	48V DC
Max. odber	1 A
Signalizácia	LED, 1x Piezomenič
Dĺžka segmentu siete	Max. 100m
Podporované štandardy	IEE 802.3, IEE 802.3u, CSMA/CD, TCP/IP
Typ použitého kábla	RJ 45 – CAT 5, UTP

Popis konektorov



Konektor	Význam
RELE 2.1	Kontakt relé 2
RELE 2.2	Kontakt relé 2
RELE 1.1	Kontakt relé 1
RELE 1.2	Kontakt relé 2
Uvst +	Kladný pól napájacieho napätia
Uvst -	Záporný pól napájacieho napätia
RS -	Zbernica RS 485 - RS-
RS +	Zbernica RS 485 - RS+

